

OP 2000

Características:

- Asiento para conductor con estructura metálica en calibre 14.
- Base metálica fabricada en calibre 14, altura graduable en cuatro posiciones mecánicas.
- Corredera con deslizamiento transversal.
- Diseño ergonómico.
- Espuma de respaldo y asiento de poliuretano Cold Cured, inyectados en máquina de alta presión.
- Pintura epóxica horneada.
- Revestidos en tela automotriz.
- Sin mecanismo de reclinación (respaldo fijo).

Dimensiones:

Ancho Total: 441 mm. / Alto Total: 1145 mm. / Peso aprox. 17.30 kg.

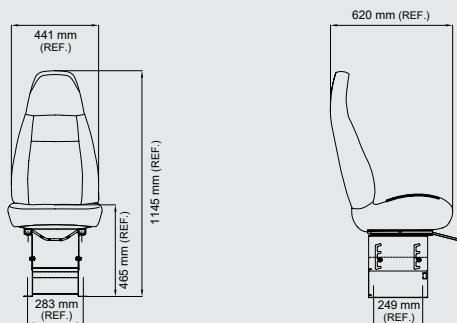


FOTO SOLO ILUSTRATIVA

EN CASO DE QUE LE INTERESE LA VESTIDURA, FAVOR DE PREGUNTARLE A SU ASESOR DE VENTAS SI SE ENCUENTRA DISPONIBLE.

OPCIONAL:

- Cinturón de seguridad de 2 o 3 puntos retráctil, doble corredera, base de suspensión neumática, apoyo lumbar, base cubierta con faldón en vinil automotriz, bordado en cabecera.